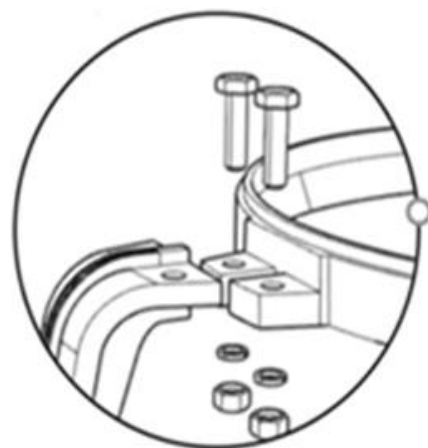


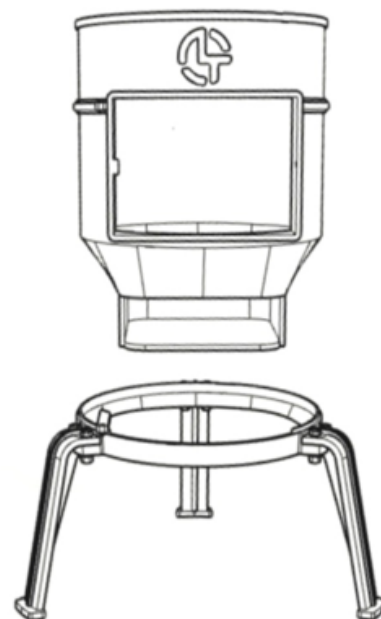
**Монтаж и установка Чугунной печи.**

- цельнолитая печь (×1);
- подставка (×1);
- ножки (×3);
- болт М10 (×6);
- гайка М10 (×6);
- гровер-шайба Ø10 мм (×6);
- ручка дверцы (×1);
- винт М8 (×1);
- болт М8 (×1);
- Контргайка М8 (×2);
- болт М5 (×2);
- гайка М5 (×2);
- сборный дымоход (×1);
- дверца (×1);
- зольный ящик (×1);
- конфорки (×1);
- колосник (×1).

Соберите подставку для чугунной печи, как показано на рис.1, подставку необходимо устанавливать на ровную поверхность.

**Рис.1**

Установите цельнолитую печь на подставку, рисунок 2.

**Рис. 2**

Установите ручку, как на рисунке 3 и 4.  
Прикрепите дверцу к печи, рисунок 5.

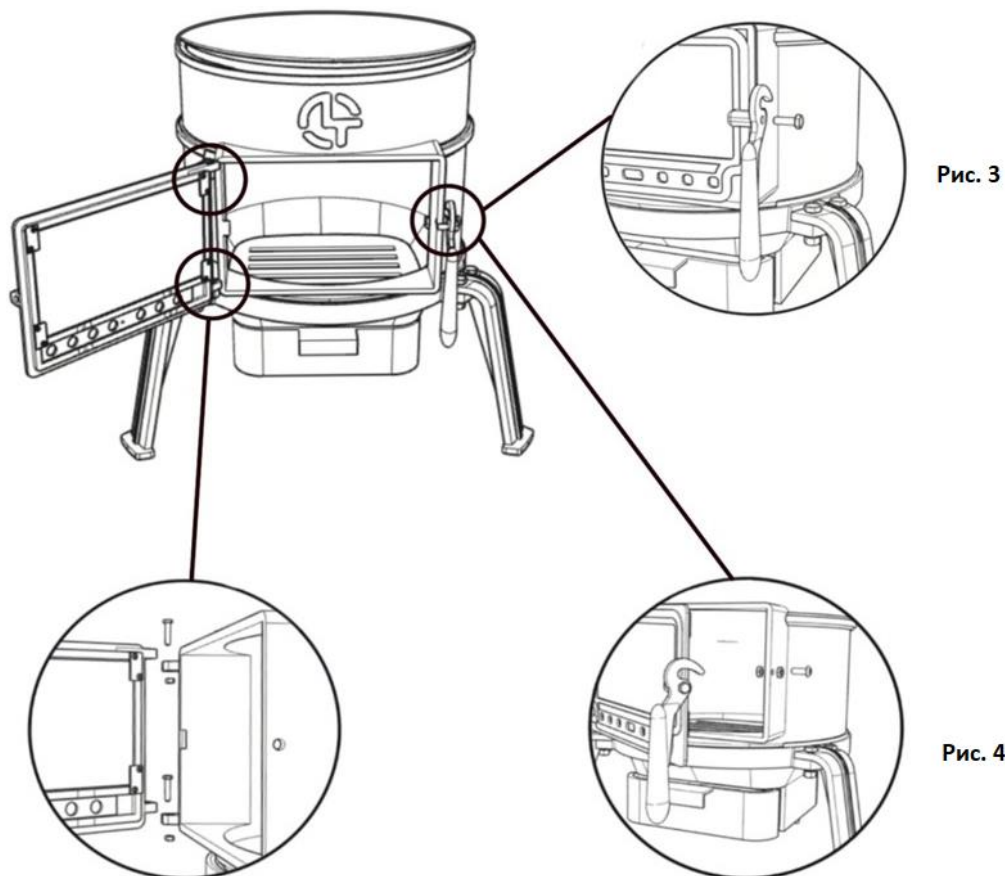


Рис. 5

Рис. 4

Поставьте колосник и конфорки, как на рисунке 6.  
Соберите и установите дымовую трубу, как на рисунке 7.

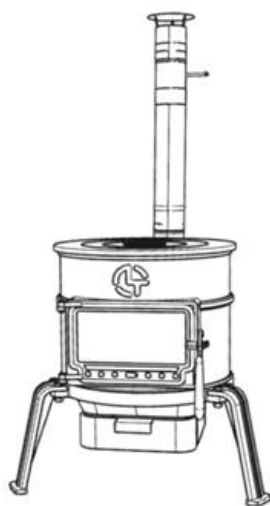


Рис. 6

Печь готова к использованию.

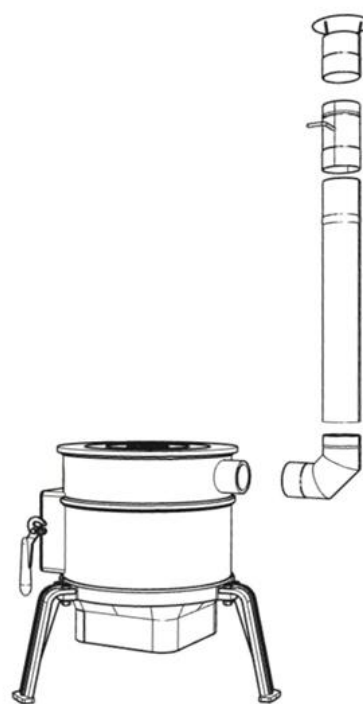
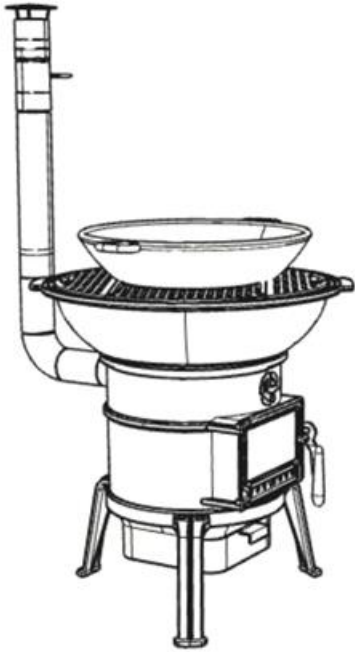


Рис. 7

Дополнительно можете приобрести чугунную костровую чашу с колосниковой решеткой и чугунной модульной решеткой для BBQ.



Если вы приобрели печь в комплекте с костровой чугунной чашей, ее можно поставить вместо конфорок. Для этого замените колено дымохода с углом 90° на два колена с углом 45°.

